

- Teileliste -

Fahrzeug	WDB46140117069875 (29Y)	250 GD	
Farbe	6431 - undefined	Sortimentsklasse	Geländewagen
Gruppe	24 MOTORAUFHAENGUNG	Untergruppe	015 MOTORLAGERUNG

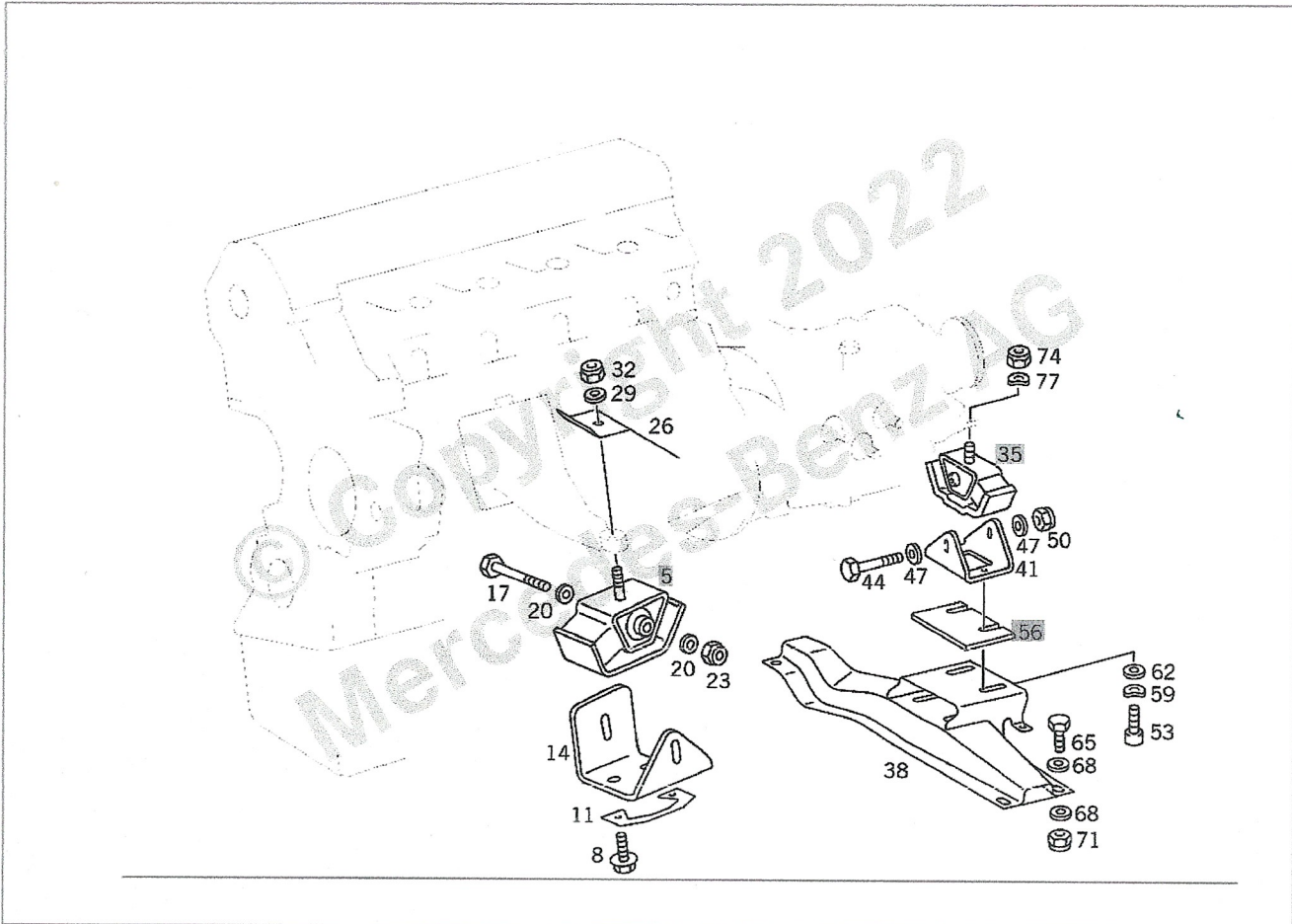


Bild-ID: drawing_B24015000068

Pos	Teilenummer	Benennung/Zusatzinformation	Menge
5	A 460 240 66 18	GUMMILAGER MOTORLAGER VORN LINKS [401, 402, 405] <i>Grün</i>	1
5	A 460 240 68 18	GUMMILAGER MOTORLAGER VORN RECHTS [401, 402, 405] <i>Blau</i>	1
35	A 460 240 57 18	GUMMILAGER HINTEN [401, 402, 405] <i>Blau</i>	1