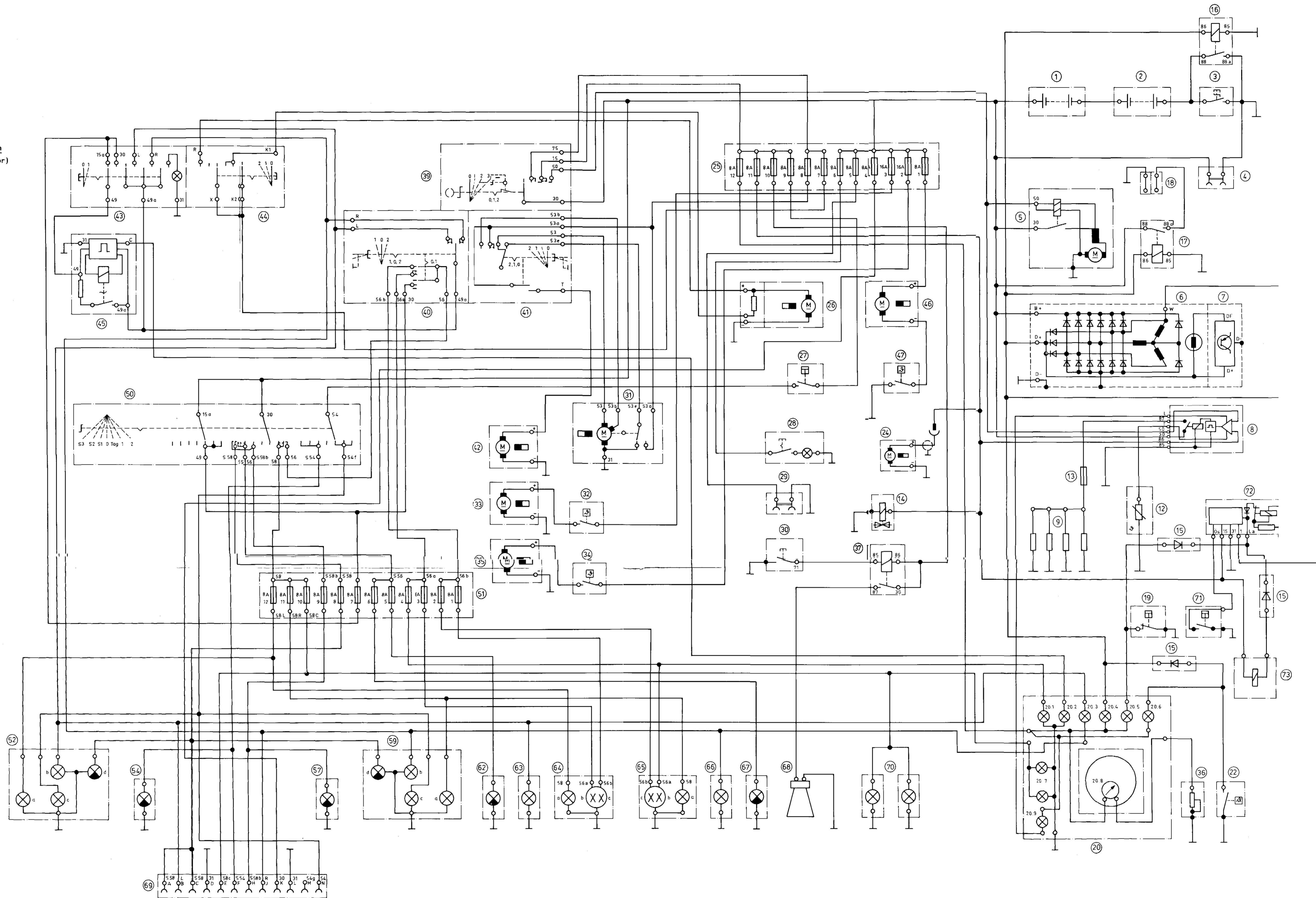


Elektr. Schaltplan
(Turbodiesel-Motor)



- | | | | | | | |
|---|--|--|--|------------------------------|---------------------------|----------------------------|
| 1 Batterie | 16 Hilfsrelais | 22 Schalter für Kühlflüssigkeitstemperaturkontrolleuchte | 34 Temperaturschalter für Kühlflüssigkeitslüfter | 48 | 58 Heckleuchte rechts | 65 Leuchteinheit rechts |
| 2 Batterie | 17 Trennrelais für Funk | 23 | 35 Lüftermotor für Kühlflüssigkeit | 49 | 59 Heckleuchte links | a) Begrenzungsleuchte |
| 3 Batteriehauptschalter | 18 Anschlussdose für Funk | 24 Elektrische Kraftstoffpumpe | 36 Geber für Kraftstoffvorratsanzeiger | 50 Lichtschalter | a) Begrenzungsleuchte | b) Fernscheinwerfer |
| 4 Steckdose 2pol. (Kraftanschluß) | 19 Öldruckschalter 0,3 bar | 25 Sicherungsdose 12pol. I. | 37 Hornrelais | 51 Sicherungsdose 12pol. II. | b) Blinkleuchte | c) Abblendscheinwerfer |
| 5 Anlasser | 20 Anzeigeelement | 26 Lüftermotor für Heizung und Frischluft | 38 Abschaltrelais | 52 Heckleuchte links | c) Bremsleuchte | 66 Blinkleuchte rechts |
| 6 Drehstromgenerator | 20.1 Fernlichtkontrolleuchte | 27 Bremsleuchenschalter | 39 Zündanlaßschalter | a) Begrenzungsleuchte | d) Tarnbegrenzungsleuchte | 67 Tarnleuchte rechts |
| 7 Spannungsregler | 20.2 Anhängerkontrolleuchte | 28 Kartenleuchte | 40 Blinkerschalter/Abblendschalter | b) Blinkleuchte | | 68 Signalhorn |
| 8 Glühzeitautomatik-Relais | 20.3 Kontrolleuchte für Blinkleuchten | 29 Steckdose 2pol. | 41 Schalter für Scheibenwischer | c) Blinkleuchte | | 69 Steckdose 12pol. |
| 9 Glühstiftkerzen | 20.4 Kontrolleuchte für Ladestrom | 30 Schalter für Signalhorn | 42 Waserpumpe für Scheibenwischer | d) Tarnbegrenzungsleuchte | | 70 Kennzeichenbeleuchtung |
| 10 | 20.5 Kontrolleuchte für Öldruck | 31 Wischermotor | 43 Warnblinkschalter | | | 71 Öldruckschalter 1,4 bar |
| 11 | 20.6 Kontrolleuchte für Kühlflüssigkeitstemperatur | 32 Temperaturschalter für Kühlflüssigkeitslüfter | 44 Schalter für Heiz- und Kühlgebläse | 53 | | 72 Ölwarner |
| 12 Temperurgeber für Pos. 8 | 20.7 Instrumentenbeleuchtung | 33 Lüftermotor für Kühlflüssigkeit | 45 Blinkrelais | 54 Tarnbremsleuchte | | 73 Summer |
| 13 Sicherungsdose 30A, Streifenicherung | 20.8 Kraftstoffvorratsanzeiger | | 46 Ölkühlerlüfter | 55 | | |
| 14 Abschaltventil für Einspritzpumpe | 20.9 Kontrolleuchte für Vorglühen | | 47 Thermoschalter für Ölkühlerlüfter | 56 | | |
| | | | | 57 Leitkruz | | |