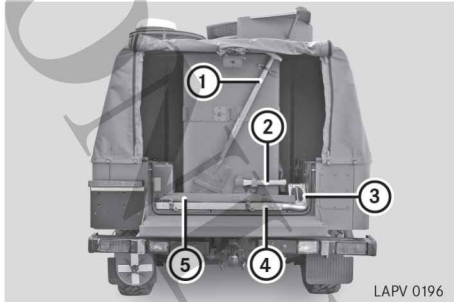


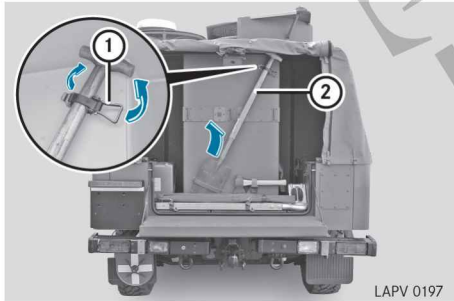
Bordzubehör (4-Türer)



LAPV 0196

- ① Spaten
- ② Beil
- ③ Unterlegkeil
- ④ Abschleppstange
- ⑤ Antennentasche

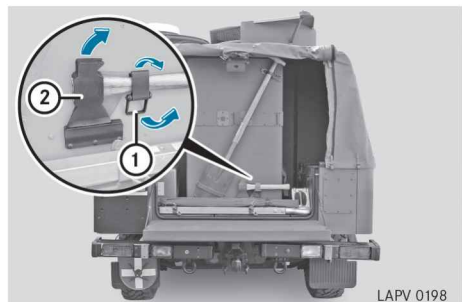
Spaten entnehmen



LAPV 0197

- ▶ Bügel ① entspannen und aushängen.
- ▶ Spaten ② entnehmen.

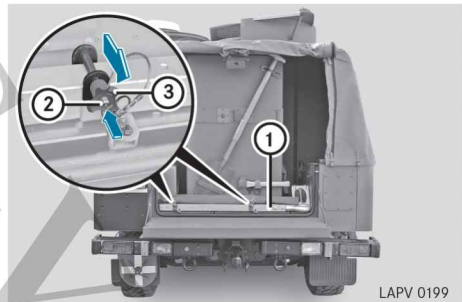
Beil entnehmen



LAPV 0198

- ▶ Bügel ① öffnen.
- ▶ Beil ② entnehmen.

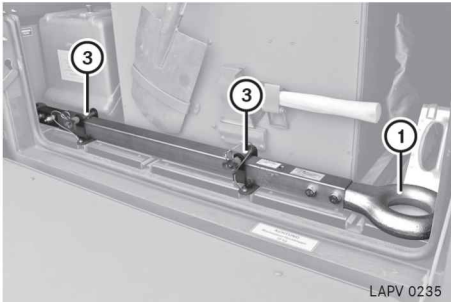
Abschleppstange entnehmen



LAPV 0199

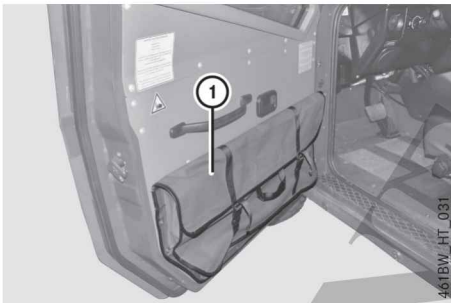
- ▶ Antennentasche entnehmen.
- ▶ **Auf beiden Seiten:** Knopf ② drücken und Sicherungsstift ③ herausziehen.
- ▶ Abschleppstange ① entnehmen.

Abschleppstange verstauen



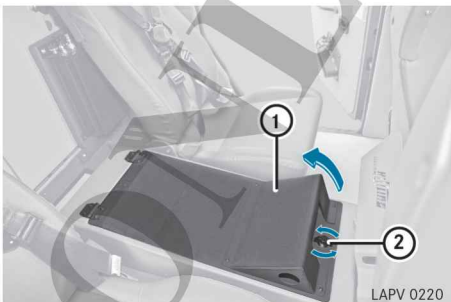
- ▶ Abschleppstange (1) mit dem größeren Ende auf der rechten Seite einlegen.
- ▶ Sicherungstifte (3) hineinschieben.

Flexible Waffentasche (4-5 Türen)



An jeder Tür ist eine flexible Waffentasche (1) für ein G 36 oder eine MP 7 (ausstattungsabhängig).

Staubox (4-Türer)



i Die Staubox Abdeckung (1), ist im gekennzeichneten Bereich begehbar.

- ▶ **Öffnen:** Verriegelung (2) 90° gegen den Uhrzeigersinn drehen.
- ▶ Staubox Abdeckung (1) nach oben schwenken.

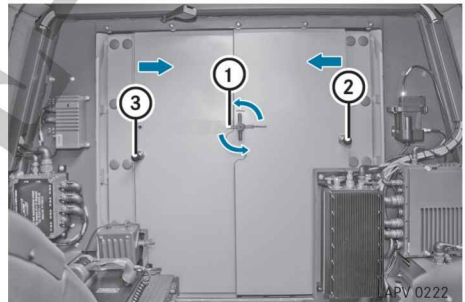
Staubox-Inhalt

- Tarnabdeckung
- Stehhaltgurt
- Umweltausstattung

Schrank für Schutzkleidung (4-Türer)

Verletzungsgefahr

Achten Sie im Einsatz darauf, dass die Rückwandtüren immer geschlossen und verriegelt sind. Wenn die Rückwandtüren nicht geschlossen und verriegelt sind, bietet das Fahrzeug nicht den vorgesehenen Schutzmantel für die Insassen.



- ▶ Hebel (1) ziehen und auf **öffnen** drehen.
- ▶ Hebel (2) ziehen und die rechte Rückwandtür nach links schieben.

Oder:

- ▶ Hebel (3) ziehen und die linke Rückwandtür nach rechts schieben.