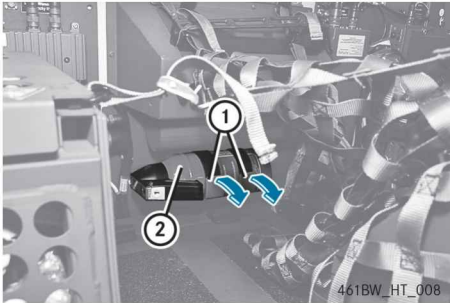


Feuerlöscher

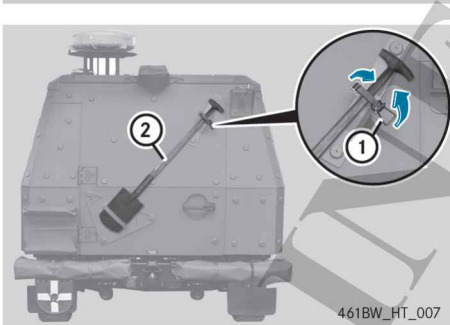
Der Feuerlöscher ist unter dem Befestigungsnetz im Fond.



- ▶ Die Entriegelungen ① in Pfeilrichtung drücken.
- ▶ Den Feuerlöscher ② abnehmen.

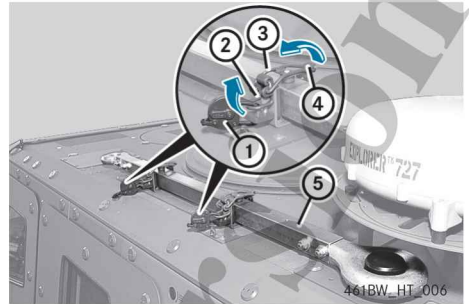
Bordzubehör


Spaten entnehmen



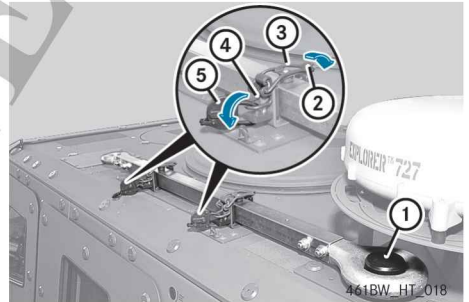
- ▶ Bügel ① entspannen und aushängen.
- ▶ Spaten ② entnehmen.

Abschleppstange entnehmen



- ▶ **Auf beiden Seiten:** Schloss ① öffnen und abnehmen.
- ▶ Bügel ② in Pfeilrichtung ziehen. Die Halterung ③ ist entspannt.
- ▶ Die Halterung ③ aus der Arretierung ④ aushängen. 
- ▶ Abschleppstange ⑤ entnehmen.

Abschleppstange verstauen



- ▶ Abschleppstange ① mit dem größeren Ende auf den Bolzen aufsetzen.
- ▶ **Auf beiden Seiten:** Die Halterung ③ in die Arretierung ② einhängen.
- ▶ Bügel ④ in Pfeilrichtung bis zum Anschlag drücken. Die Abschleppstange ① ist mit der Halterung ③ eingespannt.
- ▶ Bügel ④ mit dem Schloss ⑤ abschließen.